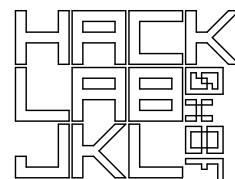
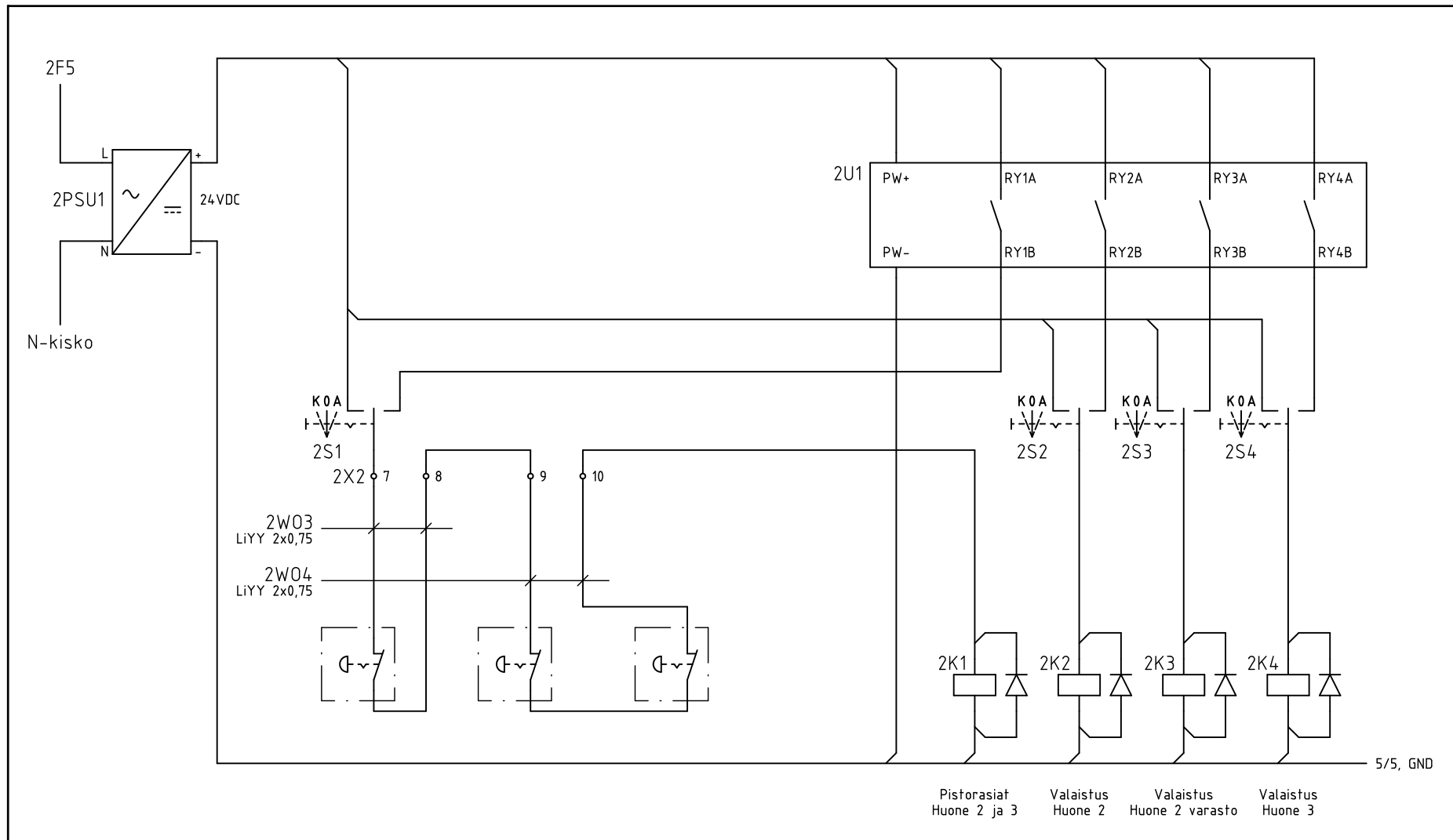
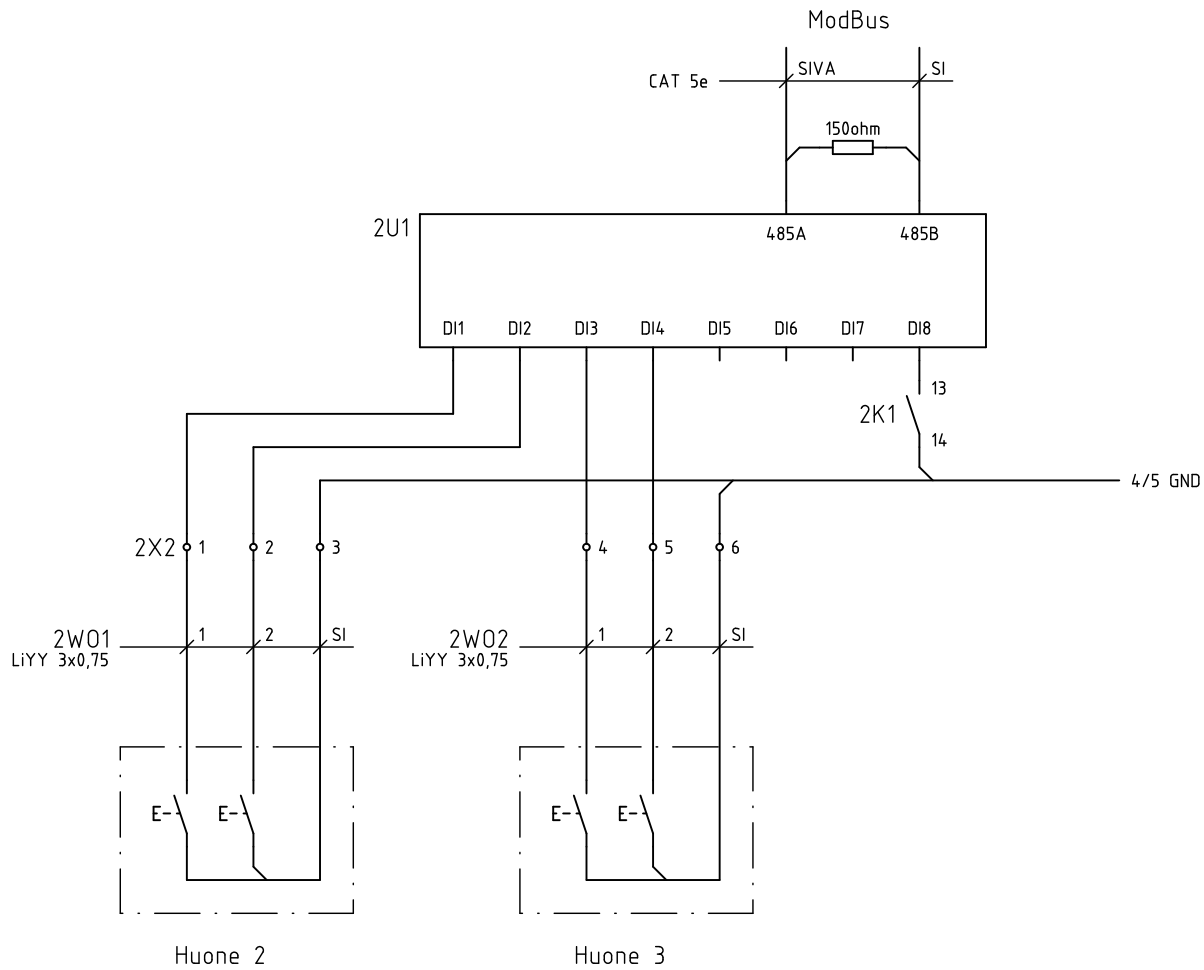


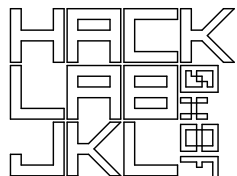
Tekijä	Päiväys	Revisio	Muutos	Otsikko			Yhteystiedot		
JPa	19.9.2019	2	Muutokset alkup. suunnitelmiin	RK2.1 Huone 1 ryhmäkeskus			Emännäntie 10 40740 Jyväskylä		
				Piirustustyyppi		Piirustusnumero	Hacklab Jyväskylä ry		
				Pääkaavio			050 4941764		
				Suunnittelija	Tarkastaja	Hyväksyjä	Päiväys	Sivu	Revisio
				JPa			19.9.2019	1 / 5	2





Tekijä	Päiväys	Revisio	Muutos		Otsikko	Yhteystiedot			
JPa	19.9.2019	2	Muutokset alkup. suunnitelmiin		RK2.2 ohjaus	Emännäntie 10 40740 Jyväskylä			
					Piirustustyyppi	Hacklab Jyväskylä ry			
					Piirikaavio	0504941764			
				Suunnittelija	Tarkastaja	Hyväksyjä	Päiväys	Sivu	Revisio
				JPa			19.9.2019	4 / 5	2



Tekijä	Päiväys	Revisio	Muutos		Otsikko	Yhteystiedot			
JPa	19.9.2019	2	Muutokset alkup. suunnitelmiin		RK2.2 ohjaus	Emännäntie 10 40740 Jyväskylä			
					Piirustustyyppi	Piirustusnumero		Hacklab Jyväskylä ry	
					Piirikaavio		0504941764		
				Suunnittelija	Tarkastaja	Hyväksyjä	Päiväys	Sivu	Revisio
				JPa			19.9.2019	5 / 5	2